



---

MANUAL DE INSTRUÇÕES / MONTAGEM

## **ANDAIME EUROPEU R75**

© FECOCIVIL S.A.

Todos os direitos reservados. A menos que especificado de outra forma, ou exigido no contexto da sua implementação, nenhuma parte desta publicação pode ser reproduzida ou utilizada de outra forma em qualquer forma ou por qualquer meio, eletrônico ou mecânico, incluindo fotocópia ou publicação na internet ou intranet, sem prévia permissão escrita/email.

- O MANUAL DE INSTRUÇÕES / MONTAGEM tem de estar carimbado/assinado se for em formato impresso e/ou com assinatura digital em ficheiro PDF.

A permissão pode ser solicitada à FECOCIVIL S.A no endereço abaixo.

FECOCIVIL S.A. - escritórios  
Zona Industrial de Oiã, Lote 1B – Apartado 27  
3770-908 Oiã, Portugal  
Telefone: +351 234 722 904  
Email: [info@fecocivil.com](mailto:info@fecocivil.com)  
Website: [www.fecocivil.com](http://www.fecocivil.com)

Manual desenvolvido pelo dep.técnico/qualidade da FECOCIVIL S.A.

Publicado em Portugal



Carimbo/assinatura | Assinatura digital

© FECOCIVIL – Todos os direitos reservados

## ÍNDICE

<b>1.</b>	<b>CARATERÍSTICAS GERAIS .....</b>	<b>5</b>
1.1	CONSTRUÇÃO .....	5
1.2	FABRICANTE .....	5
1.3	CLASSE DE ANDAIME .....	5
1.4	VARIANTES.....	5
1.5	CERTIFICAÇÃO.....	5
1.6	EXEMPLIFICAÇÃO DE MARCAÇÃO .....	6
1.7	GARANTIA.....	6
<b>2.</b>	<b>CONSELHOS DE UTILIZAÇÃO .....</b>	<b>7</b>
2.1	INSTRUÇÕES DE MONTAGEM.....	7
2.2	ACONSELHAMENTO SOBRE COMPETÊNCIA DE PESSOAL .....	7
2.3	REPARTIÇÃO NO SOLO .....	7
2.4	PERNAS E NÍVEIS.....	7
2.5	ÂNCORAS E AMARRAS .....	7
2.6	CARGAS.....	7
2.7	DESMONTAGEM.....	7
2.8	ARMAZENAMENTO .....	7
2.9	MANUTENÇÃO.....	7
<b>3.</b>	<b>CERTIFICAÇÃO .....</b>	<b>8</b>
<b>4.</b>	<b>ACONSELHAMENTO DE EQUIPAMENTO DE PROTEÇÃO INDIVIDUAL (EPI'S) .....</b>	<b>8</b>
<b>5.</b>	<b>DISPOSIÇÕES GERAIS DE SEGURANÇA .....</b>	<b>9</b>
<b>6.</b>	<b>VERTENTES.....</b>	<b>10</b>
6.1	VERTENTE BASE v1.0 .....	10
6.1.1	<i>Nomenclatura da vertente base v1.0 (Figura 2)</i> .....	10
6.2	VERTENTE v2.0 .....	11
6.2.1	<i>Nomenclatura da vertente v2.0 (Figura 3)</i> .....	11
6.3	VERTENTE BASE v1.0 ABERTA/O.....	12
6.3.1	<i>Nomenclatura da vertente base v1.0 aberta/o (Figura 4)</i> .....	12
<b>7.</b>	<b>TABELAS.....</b>	<b>13</b>
7.1	ELEMENTOS DE MONTAGEM .....	13
<b>8.</b>	<b>VARIAÇÕES PERMITIDAS .....</b>	<b>13</b>
<b>9.</b>	<b>VARIAÇÕES NÃO PERMITIDAS.....</b>	<b>13</b>
<b>10.</b>	<b>PROCEDIMENTO DE MONTAGEM.....</b>	<b>14</b>
<b>11.</b>	<b>NÍVEIS DE ALTURA.....</b>	<b>17</b>
<b>12.</b>	<b>COLOCAÇÃO DO RODAPÉ .....</b>	<b>18</b>
<b>13.</b>	<b>ÂNCORAS E AMARRAS .....</b>	<b>19</b>
13.1	NOMENCLATURA DA (FIGURA 8) .....	19
13.2	DENSIDADE DAS AMARRAS OU FIXAÇÕES .....	20
<b>14.</b>	<b>COMPATIBILIDADE .....</b>	<b>21</b>
14.1	EXEMPLIFICAÇÃO PERMITIDA E NÃO PERMITIDA .....	21
14.1.1	<i>Exemplificação permitida</i> .....	21
14.1.2	<i>Exemplificação não permitida</i> .....	21

<b>15. CARGAS</b> .....	<b>22</b>
<b>16. SEGURANÇA</b> .....	<b>23</b>
16.1    SEGURANÇA DE PRANCHAS .....	23
16.1    SEGURANÇA ENTRE PERNADAS .....	23
<b>17. REPARTIÇÃO NO SOLO</b> .....	<b>24</b>
17.1    DISPOSIÇÃO PERMITIDA .....	24
17.2    DISPOSIÇÃO NÃO PERMITIDA .....	24
<b>18. SUPORTE DE AUMENTO DE PRANCHA</b> .....	<b>25</b>
18.1    NOMENCLATURA DA (FIGURA 16) .....	25
<b>19. COMPONENTES ALTERNATIVOS</b> .....	<b>26</b>
19.1    COMPONENTES ALTERNATIVOS.....	26
19.1.1    Nomenclatura da (Figura 17).....	26
19.2    VIGA DE CARGA.....	27
19.2.1    Nomenclatura da (Figura 18).....	27
19.2.2    Exemplificação de montagem de viga de carga .....	28
<b>20. DESMONTAGEM</b> .....	<b>28</b>
<b>21. ARMAZENAMENTO</b> .....	<b>28</b>
<b>22. INFORMAÇÕES</b> .....	<b>28</b>

## 1. Características gerais

### 1.1 Construção

Estrutura em aço galvanizado

### 1.2 Fabricante

O fabricante do andaime descrito na presente documentação é a seguinte:

**FECOCIVIL S.A.**

**Escritórios - Loja**

Zona Industrial de Oiã - lote 1B

**Fábrica**

Zona Industrial de Oiã – Apartado 27

3770-908 Oiã / Oliveira do Bairro – AVEIRO

PORTUGAL



### 1.3 Classe de andaime

Classe 6 com prancha metálica R 75 c/300 soldada galvanizada.

Classe 6 com prancha dupla c/alçapão R 75 galvanizada.

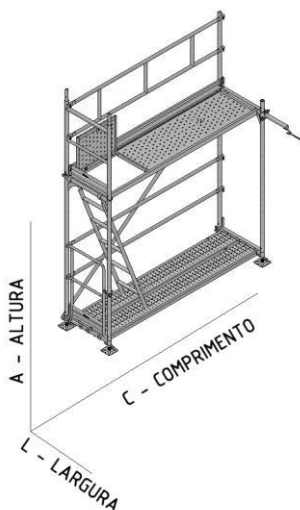
Classe 6 com prancha metálica R 75 H cravada.

Classe 6 com prancha Multi c/300 galvanizada.

Classe 6 com prancha Multi H cravada.

Classe 4 com plataforma Alumínio/Madeira c/alçapão R 75, doravante com a designação plataforma Alum. / Mad. c/ alçapão R 75.

### 1.4 Variantes



**A x C** 2000mm x 3000mm

**A x C** 2000mm x 2500mm

**A x C** 2000mm x 2000mm

### 1.5 Certificação

Os andaimes certificados possuem marcação autocolante.

A entidade que certifica os produtos da Fecocivil encontra-se visível nos referidos autocolantes afixados nos produtos (ponto 3).

Todos os componentes do andaime só se encontram certificados individualmente caso sejam montados no conjunto do andaime descrito.

**O andaime só está certificado, quando montado com todos os elementos listados nas tabelas do (ponto 6).**

### 1.6 Exemplificação de marcação

Alguns dos componentes do andaime possuem gravação estampada com a descrição da empresa, produto e ano de fabrico, como é o caso da perna de andaime (Figura 1).



Figura 1

### 1.7 Garantia

Âmbito e período de garantia encontram-se vigentes sempre e quando seja por defeito de fabrico.

A garantia não cobre danos nos andaimes fornecidos que tenham sido causados por um ou mais dos motivos seguintes:

- Desconhecimento ou não observação destas instruções de montagem e utilização.
- Pessoal operador sem qualificação suficiente ou insuficientemente instruído.
- Utilização de peças que não sejam peças originais.
- Utilização de peças que não sejam do modelo Europeu R 75.
- O uso de produtos que possam vir a comprometer e ou a danificar os componentes do andaime.

## 2. Conselhos de utilização

### 2.1 Instruções de montagem

Consulte cuidadosamente as recomendações nas instruções de montagem. Este documento deve ser mantido para apoio e consulta.

### 2.2 Aconselhamento sobre competência de pessoal

Os andaimes só podem ser erguidos, desmontados sob a direção de uma pessoa competente e por trabalhadores que receberam formação adequada específica para as operações previstas.

### 2.3 Repartição no solo

No uso de calços (*ponto 1*).

### 2.4 Pernas e níveis

Verifique ao montar nos primeiros elementos, os prumos e o nivelamento. Essa verificação também deve ser realizada durante a montagem.

### 2.5 Âncoras e amarras

Respeite o número e a posição das âncoras fornecidas. (*ponto 13*).

### 2.6 Cargas

Verifique se os pisos não estão sobrecarregados (*ponto 15*).

As superfícies onde os niveladores irão assentar devem ser determinadas de acordo com as cargas do andaime.

### 2.7 Desmontagem

(*ponto 20*).

### 2.8 Armazenamento

(*ponto 21*).

### 2.9 Manutenção

Mantenha o material limpo e descarte qualquer item oxidado ou danificado.

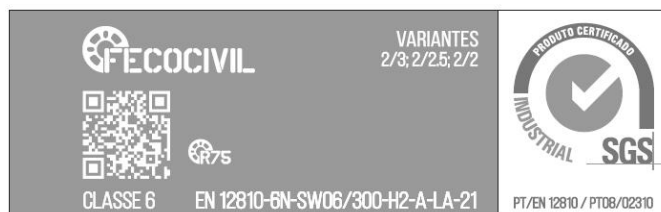
Antes de cada uso, verifique se o equipamento não foi danificado: ruturas, rachaduras, deformação permanente, falta de acessórios.

Nunca realize reparações por solda, alisamento a frio ou a quente, peças que sofreram deformação permanente.

### 3. Certificação

O andaime só está certificado, quando montado com todos os elementos (ponto 6).

Nos vários componentes do andaime encontra-se o autocolante da imagem abaixo relativamente a um componente produzido no ano 2021.



A Fecocivil S.A. pode, caso o cliente o solicite no momento da aquisição de andaime, emitir certificados de qualidade/ e ou relatórios de conformidade.

**NOTA:** A Fecocivil S.A. poderá debitar ao cliente os custos decorrentes da elaboração e emissão dos certificados de qualidade ou relatórios de conformidade, informando-o antecipadamente do valor em questão, se o valor faturado da mercadoria encomendada não for suficiente para absorver o custo do certificado.

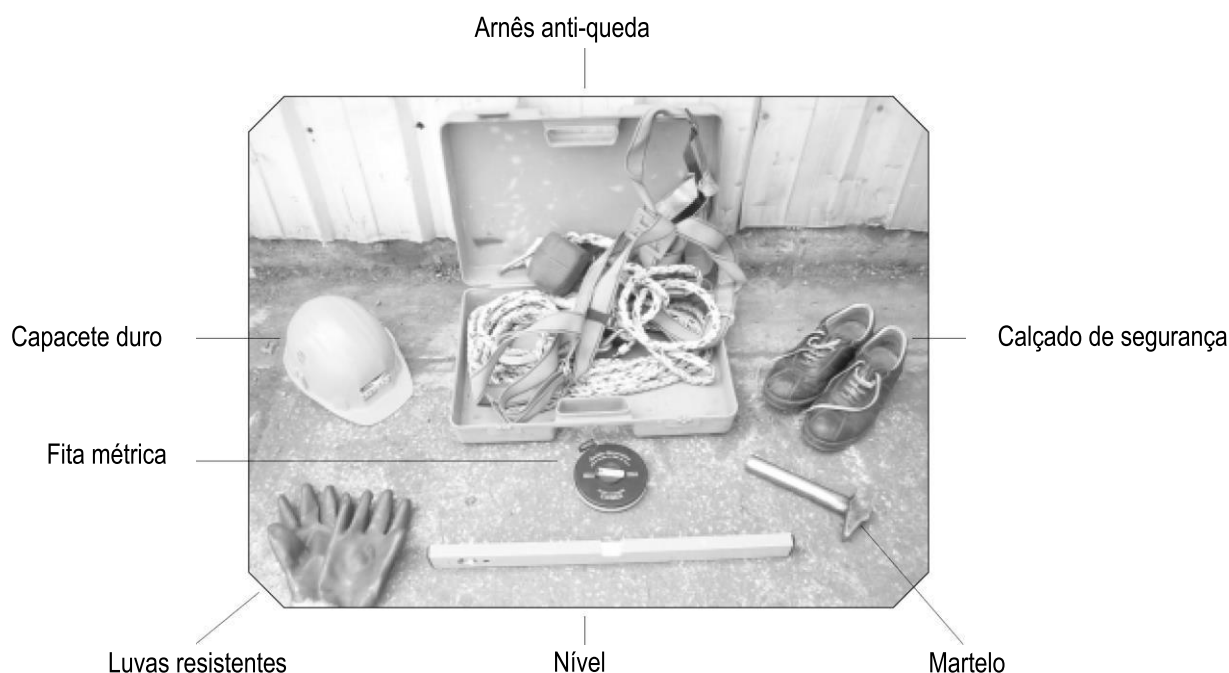
A cópia do Certificado de Conformidade só será entregue quando a aquisição completa do andaime descrito neste manual com todos os seus componentes designados.

### 4. Aconselhamento de equipamento de proteção individual (EPI's)

Descrição dos elementos de equipamento de proteção individual (EPI's), para montagem de andaimes.

A entidade patronal deve pôr à disposição dos operários cintos de segurança "arneses anti-queda", máscaras, óculos de proteção, capacete duro e outros equipamentos sempre que forem necessários.

Os operários utilizarão obrigatoriamente os equipamentos de proteção individual sempre que o técnico responsável ou a entidade patronal assim o determinem.





## 5. Disposições gerais de segurança

Todos os andaimes devem estar equipados com sistemas de acesso, assim como amarrações adaptadas e calculadas dependendo da região de implantação, a natureza do andaime (coberto ou não) e o suporte (materiais da fachada).

Para cumprir os regulamentos (Decreto nº 41 821 de 11 de Agosto de 1958) serão regidos alguns dos pontos descritos no regulamento de segurança no trabalho.

- 1) Não é permitida a fixação dos andaimes à cofragem.
- 2) Os andaimes não podem ser ligados a qualquer ponto das janelas e caixilharias que se encontrem em mau estado ou não ofereçam resistência bastante.
- 3) A montagem e a utilização dos andaimes só poderão ser realizadas por pessoas que estejam familiarizadas com as presentes instruções de montagem e utilização e que se encontrem totalmente habilitados para o efeito, sob a direção de um técnico responsável, legalmente idóneo.
- 4) Para a montagem e desmontagem do andaime são necessárias duas pessoas, no mínimo.
- 5) Só poderão ser utilizadas peças originais em perfeito estado do sistema de andaimes do fabricante, sistema esse ao qual se refira o certificado de ensaio.
- 6) Antes da montagem, todas as peças deverão ser inspecionadas elemento por elemento, não podendo ser utilizadas as que não satisfaçam as condições deste regulamento.
- 7) É proibida a acumulação de pessoas ou de materiais, na mesma zona de andaime, além do estritamente indispensável aos trabalhos em curso.
- 8) O acesso aos diferentes pisos dos andaimes far-se-á por meio de pranchas ou escadas com as características regulamentadas.
- 9) Não é permitida a utilização dos andaimes durante os temporais que comprometam a sua estabilidade ou a segurança do pessoal.
- 10) Não é permitido o uso do empilhador de garfos para elevar, puxar ou empurrar o andaime.
- 11) A proteção apropriada contra o risco de quedas de uma altura e o risco de queda de objetos deve ser colocada antes do acesso a qualquer nível de andaime durante a sua montagem, desmontagem ou a sua transformação.

**A Fecocivil declina qualquer responsabilidade por qualquer andaime Europeu R 75 que não seja inteiramente feito de peças originais Fecocivil ou instalado de acordo com suas necessidades conforme todos os pontos descritos neste manual.**

## 6. Vertentes

### 6.1 Vertente base v1.0

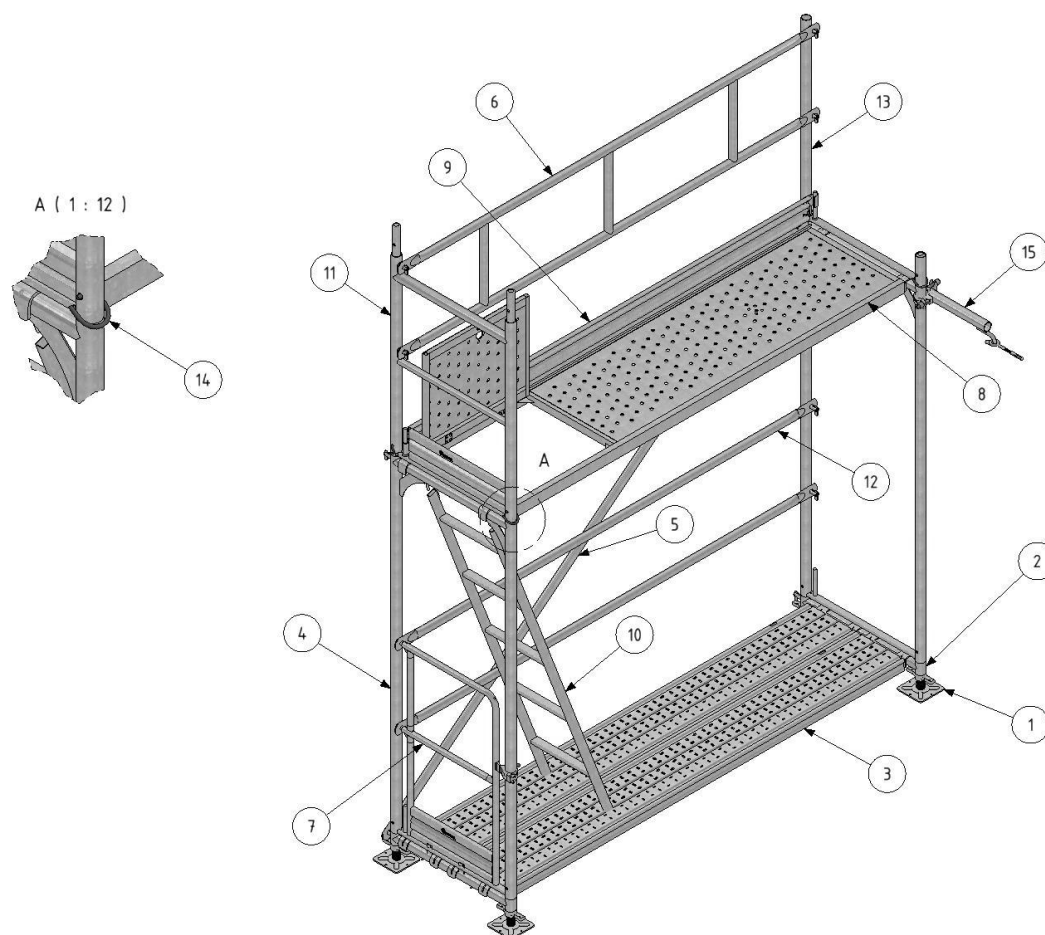


Figura 2

#### 6.1.1 Nomenclatura da vertente base v1.0 (Figura 2)

- 1- Nivelador de andaime
- 2- Base inicial
- 3- Prancha metálica R 75 c/300 soldada galvanizada
- 4- Perna de andaime
- 5- Diagonal
- 6- Guarda costas
- 7- Resguardo lateral c/rodapé
- 8- Prancha dupla c/alçapão R 75 galvanizada
- 9- Rodapé frontal
- 10- Escada p/prancha alçapão galvanizada
- 11- Meia perna andaime
- 12- Travessa
- 13- Final de andaime
- 14- Fecho segurança de ligação
- 15- Fixação à parede

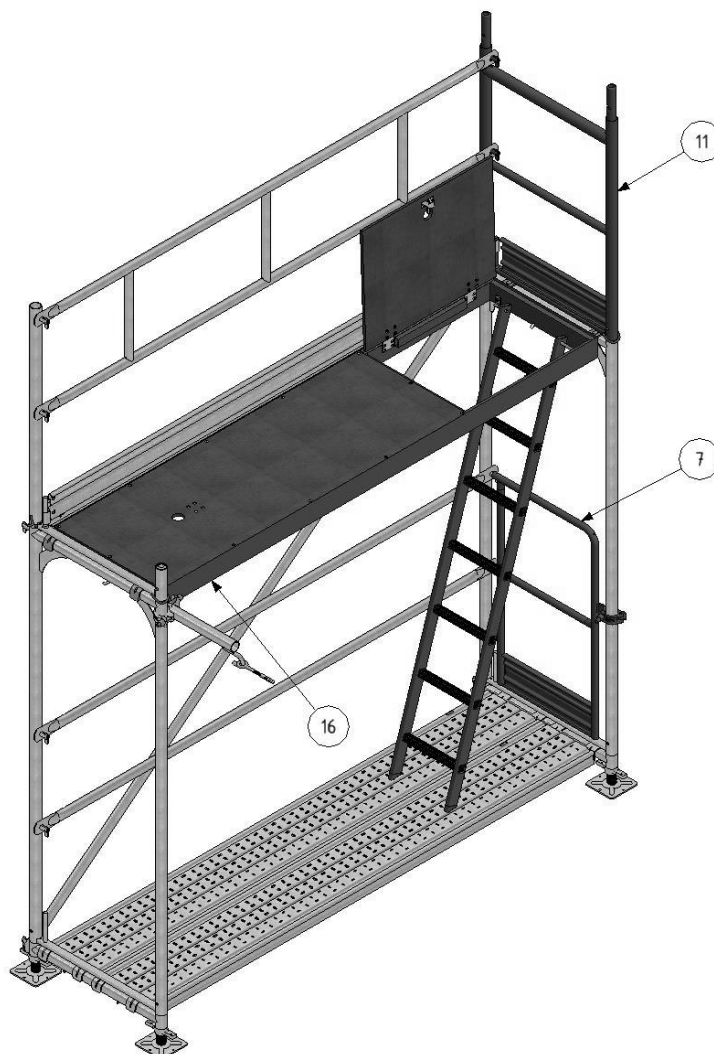
**6.2 Vertente v2.0**


Figura 3

**6.2.1 Nomenclatura da vertente v2.0 (Figura 3)**

16- Plataforma Alum. / Mad. c/alçapão R 75

11- Meia-perna andaime

7- Resguardo lateral c/rodapé

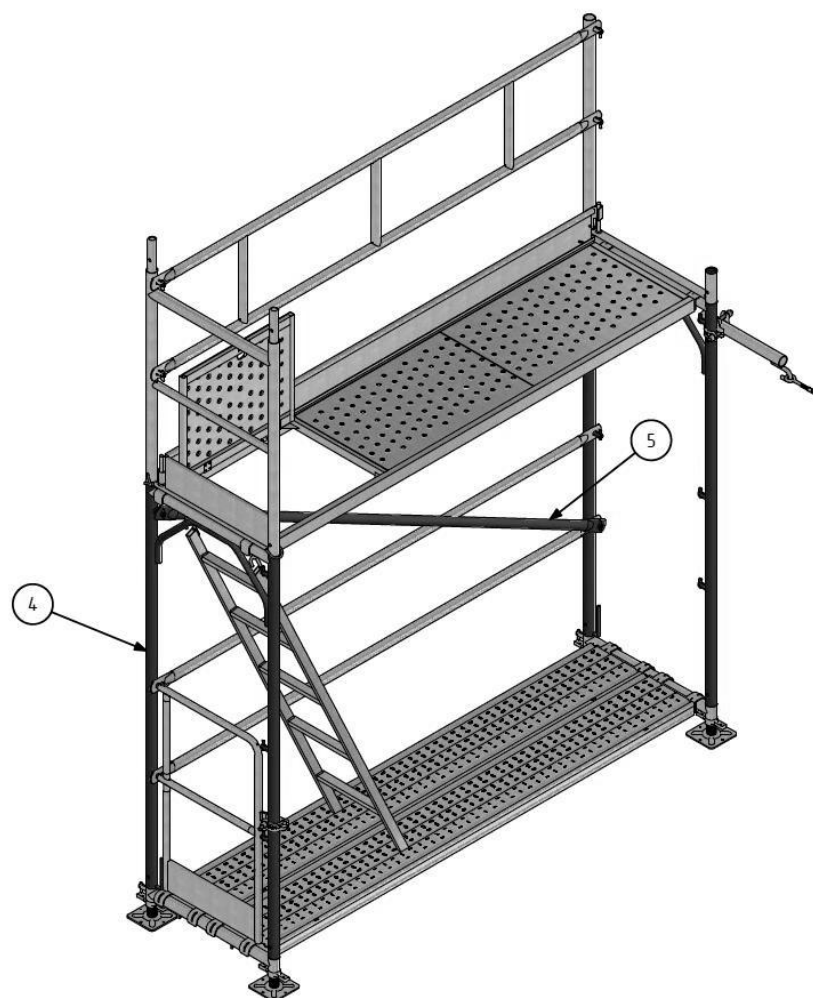
**6.3 Vertente base v1.0 aberta/o**


Figura 4

**6.3.1 Nomenclatura da vertente base v1.0 aberta/o (Figura 4)**

- 4- Perna de andaime aberta
- 5- Diagonal aberta
- 11- Meia perna aberta
- 13- Final de andaime aberto

## 7. Tabelas

### 7.1 Elementos de montagem

Elementos para montagem do andaime vertente base v1.0. (Tabela 1).

Posição de montagem	Designação	Qtd
1	Nivelador de andaime	4
2	Base inicial	2
3	Prancha metálica R 75 c/300 soldada galvanizada	2
4	Perna de andaime	2
5	Diagonal	1
6	Guarda costas	1
7	Resguardo lateral c/rodapé	1
8	Prancha dupla c/alçapão R 75 galvanizada	1
9	Rodapé frontal	1
10	Escada p/prancha alçapão	1
11	Meia-perna andaime	1
12	Travessa	2
13	Final de andaime	1
14	Fecho segurança de ligação	4
15	Fixação à parede	1

Tabela 1

## 8. Variações permitidas

O que difere nas várias vertentes são o intercambio dos componentes entre si.

Os produtos que possam ser intermutáveis nas vertentes estão descritos na (Tabela 2).

Posição de montagem	Designação	Qtd
3	Prancha metálica R 75 H cravada	2
3	Prancha metálica Multi c/300 galvanizada	2
3	Prancha Multi H cravada	2
7	Resguardo lateral c/rodapé	1
11	Meia-perna andaime	1
11	Meia-perna andaime <u>aberto</u>	1
13	Final de andaime <u>aberto</u>	1
15	Plataforma Alum. / Mad. c/alçapão R 75	1
4	Perna andaime <u>aberta</u>	2
5	Diagonal <u>aberta</u>	1

Tabela 2

### Por exemplo:

- Na vertente v2.0 do patamar superior foi retirado a prancha 600 (8) e foi inserido a Plataforma Alum. / Mad. c/alçapão R 75 (15).
- Na vertente base v1.0 aberto, foi retirada a perna de andaime (4) e foi inserido a perna andaime aberta (4), foi retirado a meia-perna (11) e foi inserida a meia-perna aberta (11), foi retirado o final de andaime (13) e foi inserido o final de andaime aberto (13) como foi substituída a diagonal (5) pela diagonal aberta (5).

## 9. Variações não permitidas

**Não é permitido a inserção e colocação de produtos que não sejam do modelo Europeu R75 nem outra marca de andaime.**

## 10. Procedimento de montagem

Exemplificação de andaime com a vertente base v1.0.

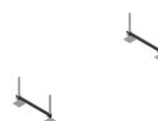
A montagem deverá ser efetuada pela ordem referida na *Tabela 1* acima mencionada (*consultar ponto 6.1*).

Todos os elementos devem encaixar sem esforço.

1 | 2



Colocação de niveladores



Inserir base inicial

3 | 4



Colocação de pranchas metálicas R 75  
Ativação de perno de segurança (*ponto 16.1*)  
**Proceder ao nivelamento de andaime**



Colocação das pernas de andaime

5 | 6



Colocação de travessas



Colocação de diagonal

7 8



Colocação de resguardo lateral c/rodapé


 Colocação de prancha dupla c/alçapão R 75 galvanizada  
 Ativação de perno de segurança (ponto 16.1)

9 10



Colocação de escada


 Fixação de andaime ao edifício  
 (ponto 13) "Âncoras e amarras"

11 12



Colocação da meia-perna de andaime



Colocação de final de andaime

**ANEXO III**

## ANDAIME EUROPEU R75

**MI.001.D**

10-08-2021

13 | 14



Colocação do guarda costas


 Colocação de fecho de segurança  
(ponto 16.1) "segurança"

15


 Colocação de rodapé frontal  
(ponto 12) "colocação do rodapé"

A montagem deverá ser efetuada pela ordem referida acima mencionada.  
Todos os elementos devem encaixar sem esforço.



## 11. Níveis de altura

Na montagem de vários níveis em altura, será necessário efetuar o seguinte procedimento:

- Substituir a meia-perna de andaime (11) e o final de andaime (13) por pernas de andaime (4).
- Colocar os fechos de segurança de ligação entre pernadas (*ponto 16.1*).
- Colocar os resguardos laterais c/rodapé (7).
- No último nível deverá ser colocado a meia-perna de andaime (11) e o final de andaime (13), ficando o restante da montagem igual ao patamar anterior (*Figura 5*).

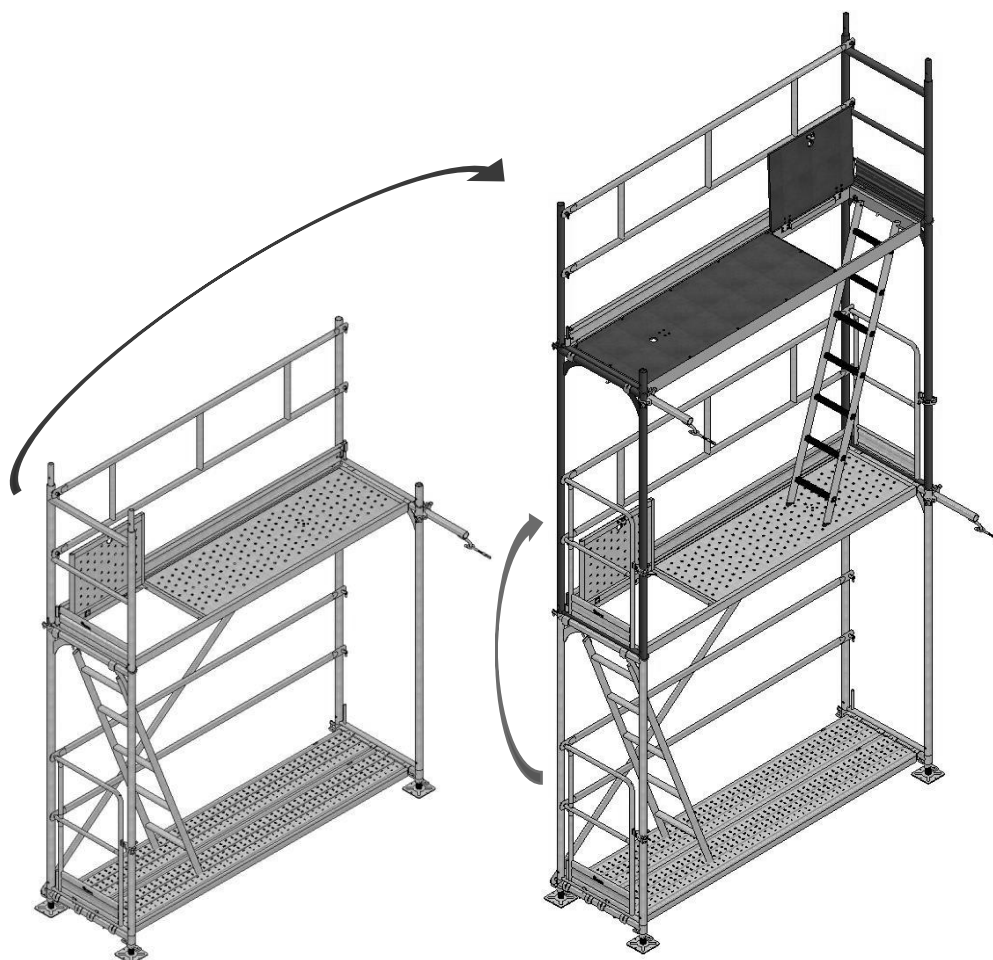
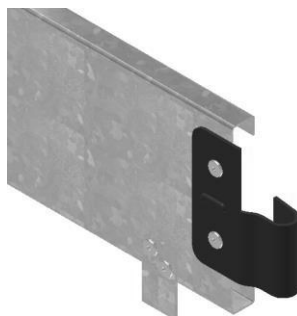


Figura 5

## 12. Colocação do rodapé

Encaixar o engate lateral do rodapé (*Figura 6*) no perno “varão” (*Figura 7*) da meia perna.



*Figura 6*



*Figura 7*

### 13. Âncoras e amarras

É essencial fixar com segurança qualquer estrutura de andaimes. Verifique se as cargas permitidas para uso dos elementos de ancoragem não são excedidas.

A fixação à parede (15), conhecidas também como âncoras ou amarras, devem ser colocados perna sim, perna não. A sua colocação deverá ser de forma alternada em relação ao nível anterior, conforme descrita no (ponto 13.2).

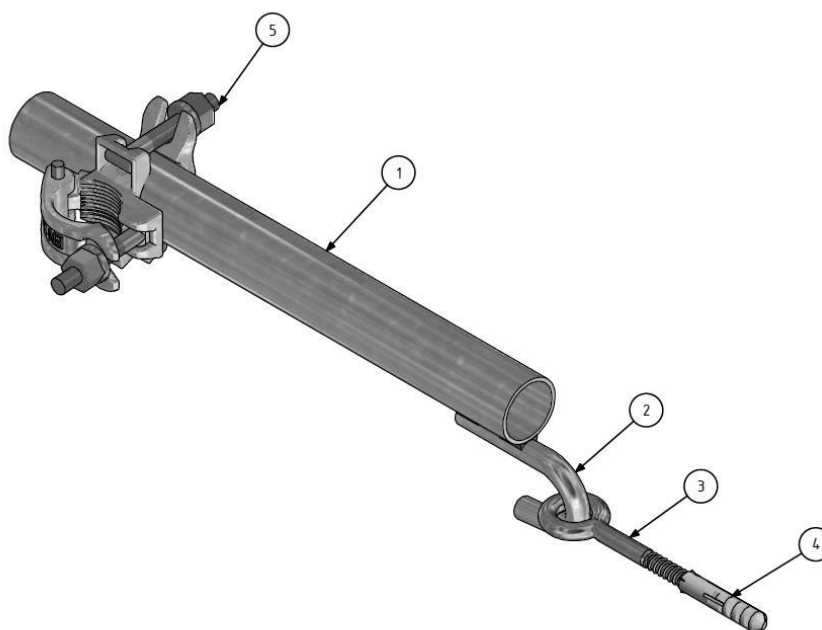


Figura 8

#### 13.1 Nomenclatura da (Figura 8)

- 1) Tubo principal
- 2) Gancho
- 3) Olhal
- 4) Bucha plástica
- 5) Abraçadeira dupla giratória e ou abraçadeira ortogonal

### 13.2 Densidade das amarras ou fixações

Os pontos de fixação à parede “âncoras ou amarras” ((15) (Figura 9)) devem ser colocados de forma a não invadir a área de trabalho do andaime quando:

- 1) A primeira amarração ficando  $\approx$  a 3.8 metros do solo (Figura 9).
- 2) O andaime possuir resistência suficiente para permitir a sua montagem em qualquer nível da fachada numa zona livre  $\approx$  de 3.8 metros de altura.
- 3) Caso haja necessidade de recolocar alguma amarração para realização de algum serviço, (nunca podendo essa amarração ser retirada a uma altura superior a 8 metros) terá de ser colocado um outro ponto de amarração antes da remoção da amarração em concreto para realização do serviço.

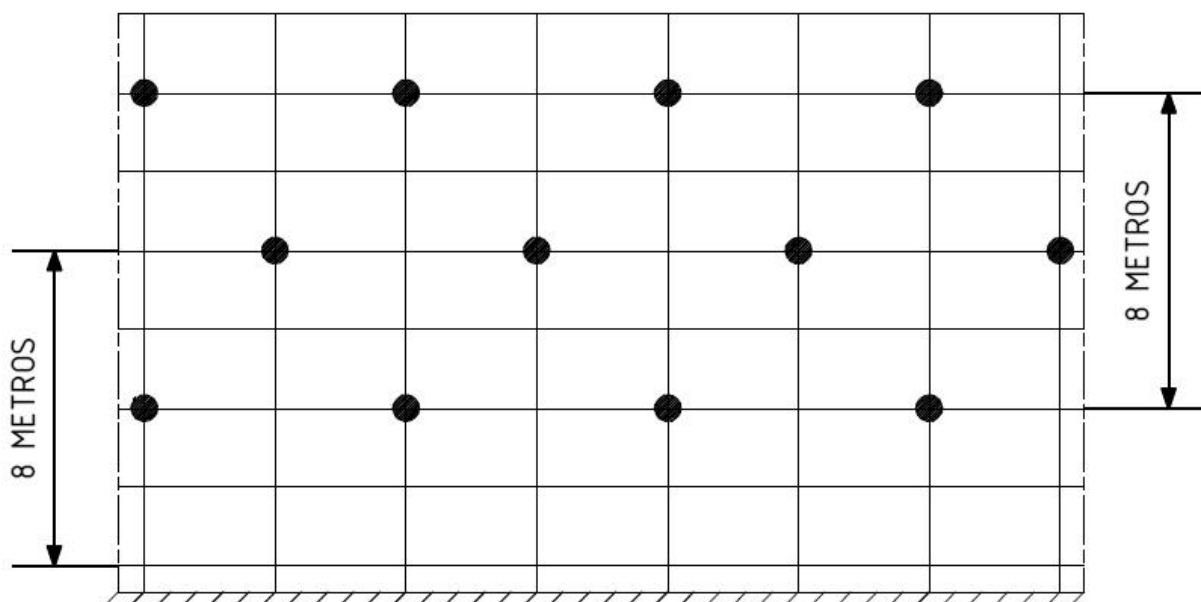


Figura 9

## 14. Compatibilidade

O andaime permite a montagem de 3 modelos de prancha distintos. (pranchas soldadas, pranchas cravadas e plataforma de alum. / mad.).

O andaime não permite a mistura de dois modelos de prancha diferentes, alternadas num mesmo patamar.

### 14.1 Exemplificação permitida e não permitida

#### 14.1.1 Exemplificação permitida

Exemplo andaime com 8 x 12 metros (altura x comprimento) (Figura 10):

##### 1. Pode montar-se:

- a) O 1º (primeiro) patamar completo com pranchas soldadas,
- b) O 2º (segundo) patamar completo com pranchas cravadas,
- c) O 3º (terceiro) patamar completo com pranchas soldadas,
- d) O 4º (quarto) patamar completo com pranchas cravadas.

##### 2. Pode modificar-se a ordem de montagem desde que respeite a regra de utilizar apenas um só modelo de pranchas no mesmo patamar.

#### 14.1.2 Exemplificação não permitida

Não podem estar no mesmo patamar 2 tipos de pranchas diferentes como se pode comprovar na (Figura 10).

- A identificação das pranchas na (Figura 10) é apenas simbólica para distinção de modelos.

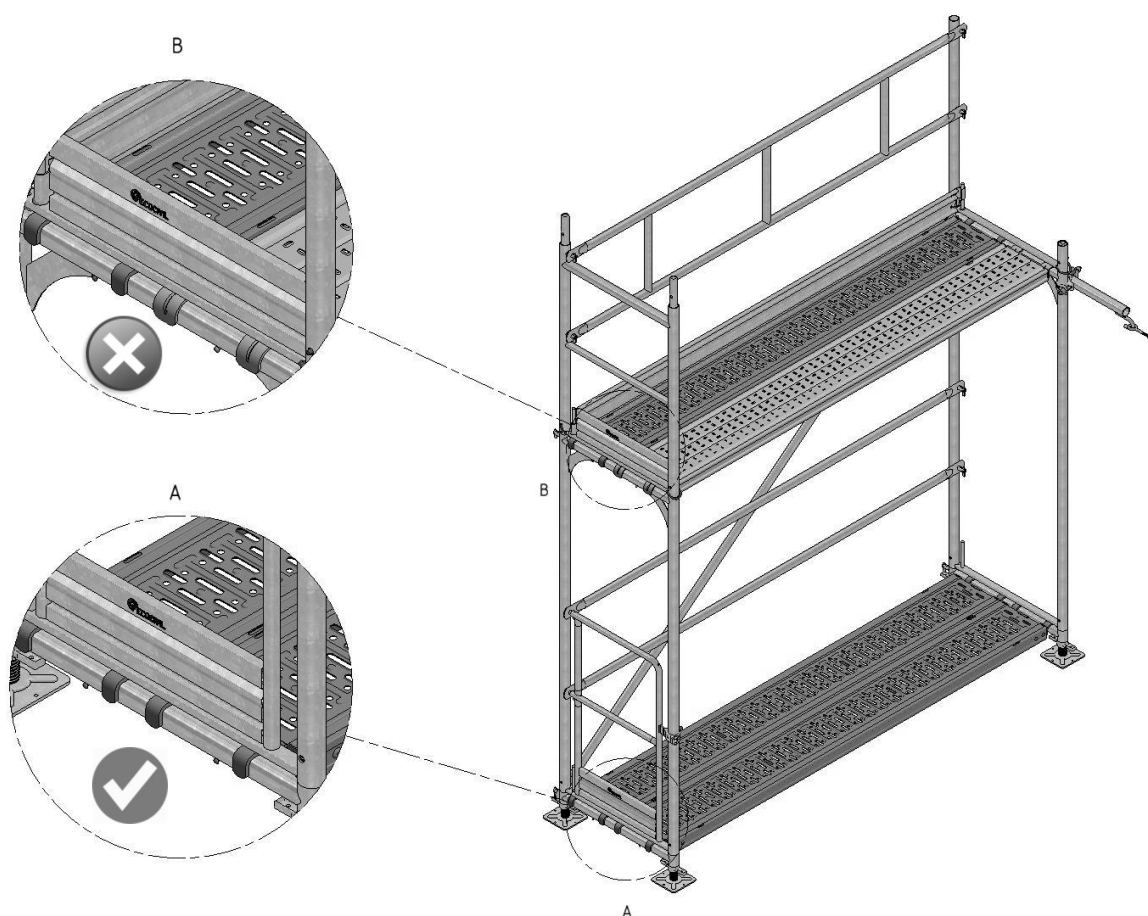


Figura 10

## 15. Cargas

### Cada patamar com as seguintes pranchas suporta as seguintes cargas:

Classe 6 com prancha metálica R 75 c/300 soldada galvanizada.					
Classe 6 com prancha dupla c/alçapão R 75 galvanizada.					
Classe 6 com prancha metálica R 75 H cravada.					
Classe 6 com prancha Multi c/300 galvanizada.					
Classe 6 com prancha Multi H cravada.					
Comprimento ( mm )	Largura ( mm )	Área ( m <sup>2</sup> )	Carga Máxima Distribuída por patamar		Classe
			[kgf]	[kN]	
3000	600	1.8	1101	10,79	6
2500	600	1.5	918	9,00	6
2000	600	1.2	734	7,20	6

### Cada patamar com as seguintes pranchas suporta as seguintes cargas:

Plataforma Alum. / Mad. c/alçapão R 75					
Comprimento ( mm )	Largura ( mm )	Área ( m <sup>2</sup> )	Carga Máxima Distribuída por patamar		Classe
			[kgf]	[kN]	
3000	600	1.8	551	5,403	4
2500	600	1.5	459	4,501	4
2000	600	1.2	367	3,599	4

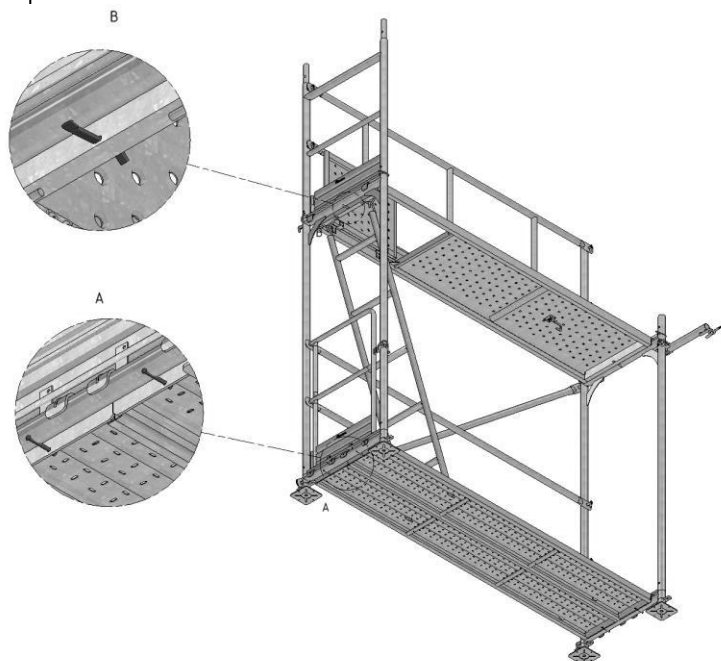
### A utilização do andaime implicará as seguintes cargas:

Cargas impostas		
	No <i>solo</i> (kg)	Na <i>fachada</i> (kg por amarra)
Fachada até 12 metros	Máximo 1200	400
Fachada até 24 metros	Máximo 1950	325

## 16. Segurança

### 16.1 Segurança de pranchas

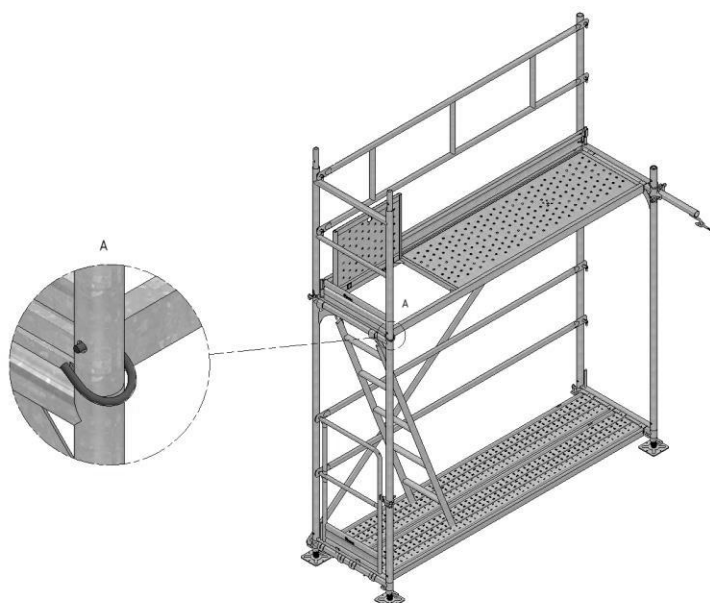
Acionar o perno de segurança aplicado nos topos da prancha (*Figura 11*) de forma a impedir o levantamento das mesmas por ação do vento ou outras procedências.



*Figura 11*

### 16.1 Segurança entre pernadas

Entre pernadas é recomendável a inserção do fecho de segurança de ligação (*Figura 12*).



*Figura 12*

**Atenção**

- 1) **Todos os componentes que estejam danificados ou alterados não devem ser utilizados na montagem.**
- 2) **Na existência de condições atmosféricas adversas devem ser respeitadas as limitações aos seguintes usos:**
  - a) Não deve trabalhar no andaime com condições atmosféricas severas: tempestades, trovoadas, ventos, chuvas fortes, neve, entre outras.
  - b) Não deve trabalhar no andaime com ventos superiores a 50 km/h.
  - c) O andaime não deve ser utilizado quando a carga de neve for superior à carga máxima distribuída suportada.
  - d) O andaime não deve ser utilizado com temperaturas inferiores a -20°C.

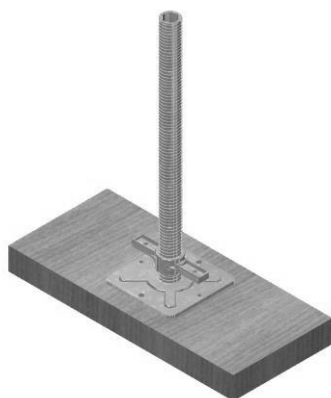
**17. Repartição no solo**
**17.1 Disposição permitida**


Figura 13

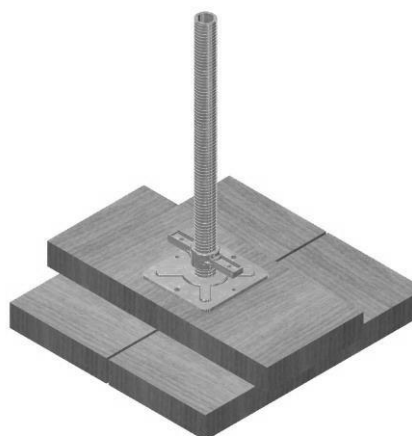


Figura 14

É aconselhável o uso de calços de madeira debaixo dos niveladores de andaime (1) (Figura 13 e Figura 14).

**17.2 Disposição não permitida**

(Figura 15).

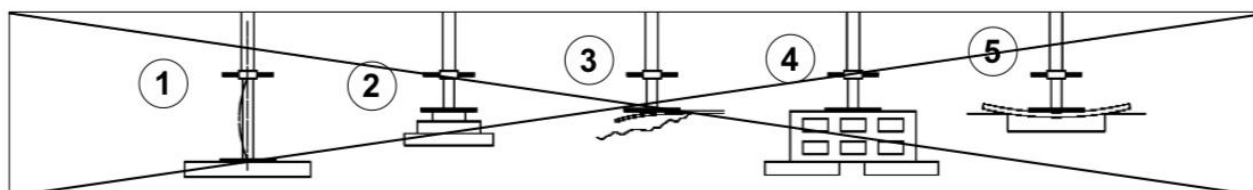


Figura 15

1. Entre a base e a porca o fuso está muito longo (risco de deformação). A saída da porca no fuso está limitada a 162 mm.
2. Empilhamento excessivo de calços.
3. Má fundação para colocação de suporte.
4. Assentamento em corpos ocos.
5. Assentamento em falso provoca uma deformação do calço, inclusive a sua rotura.



### 18. Suporte de Aumento de prancha

O suporte de aumento de prancha (17) deve ser colocado de forma a que ambas as travessas fiquem alinhadas (o tubo horizontal da perna de andaime (4) e tubo horizontal do suporte de aumento de prancha (17)), (Figura 16).

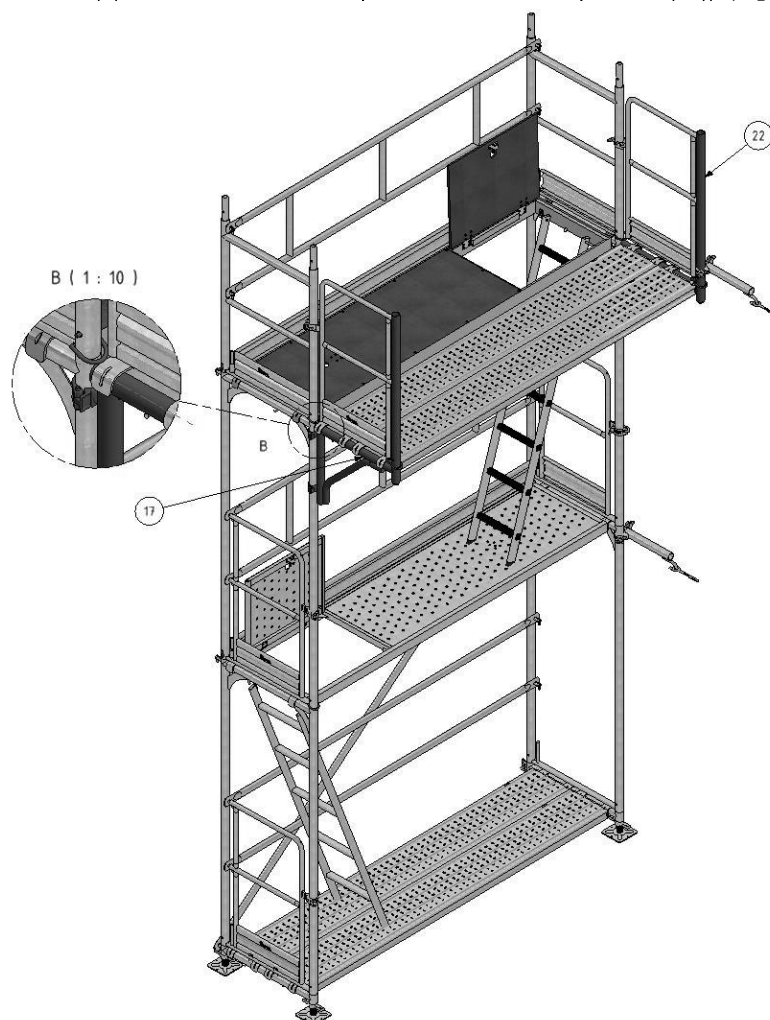


Figura 16

#### 18.1 Nomenclatura da (Figura 16)

- 17- Suporte de aumento prancha R 75
- 22- Prumo final R75

#### Atenção

O valor máximo admissível para a aplicação de cargas nos elementos com abraçadeiras de classe B pela Norma EN 74 é de 612 kgf. (6,002 [kN])

## 19. Componentes alternativos

### 19.1 Componentes alternativos

A perna de passeio (19) tem de ser nivelada pelos niveladores ((1), (ponto 6.1.1)), antes de proceder à montagem em altura (Figura 17).

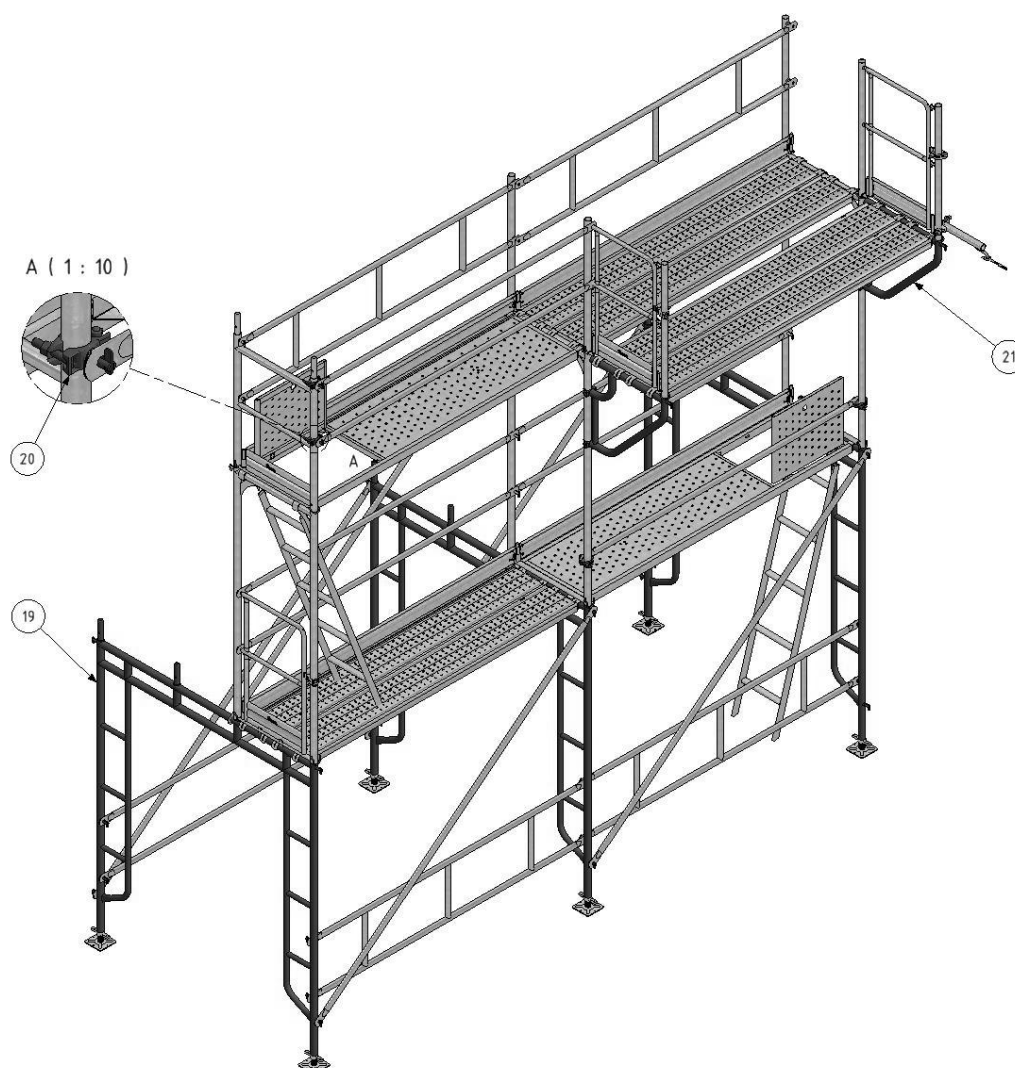


Figura 17

#### 19.1.1 Nomenclatura da (Figura 17)

- 19- Perna de passeio
- 20- Meia-abraçadeira c/perno
- 21- Desvio de andaime

**19.2 Viga de carga**

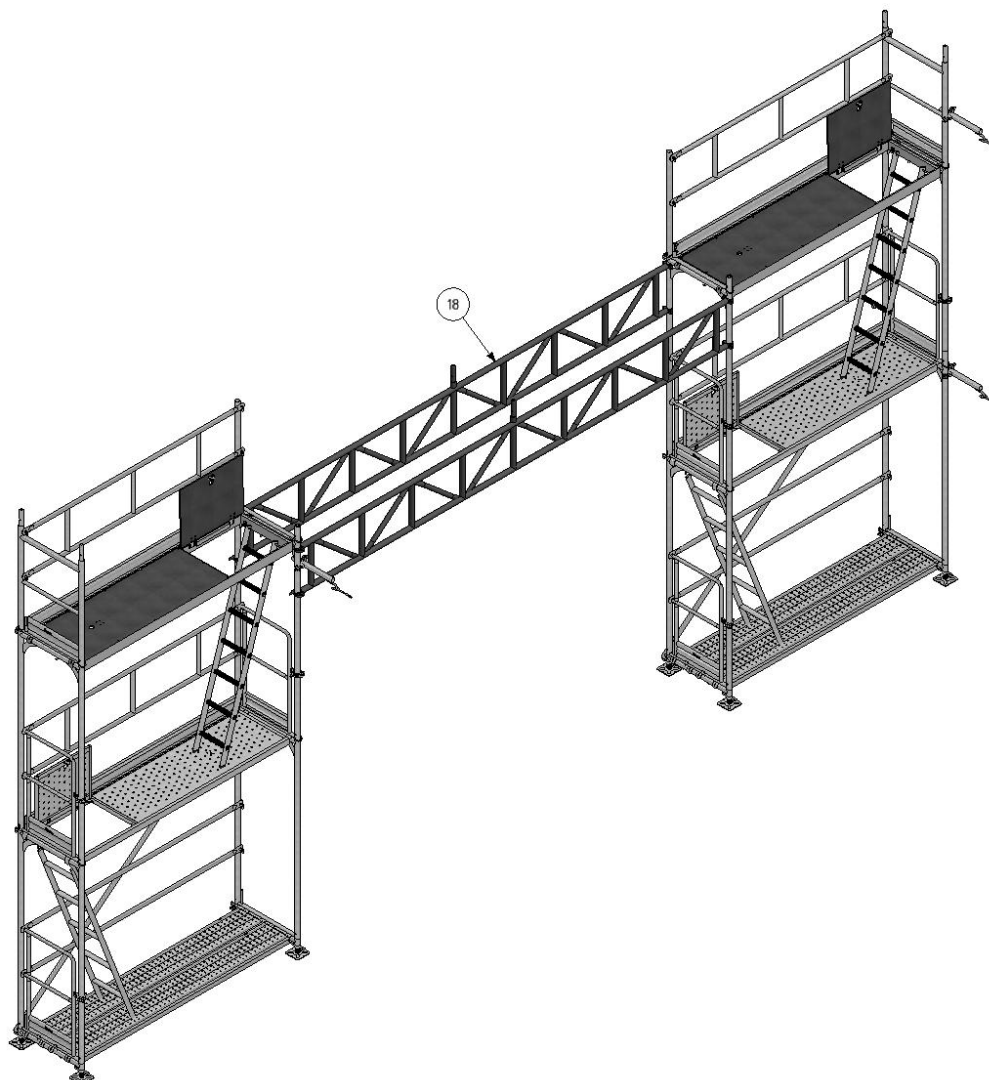


Figura 18

**19.2.1 Nomenclatura da (Figura 18)**

18- Viga de carga R 75

### 19.2.2 Exemplificação de montagem de viga de carga

A montagem da viga de carga (18) deve ser realizada da seguinte forma (Figura 19):

O topo da perna de andaime (4), tem de ficar a 57 mm da parte superior da viga de carga (18), conforme indica a (Figura 19).

Este componente deve ser montado respeitando uma altura mínima livre de 3,5 metros (3500 mm).

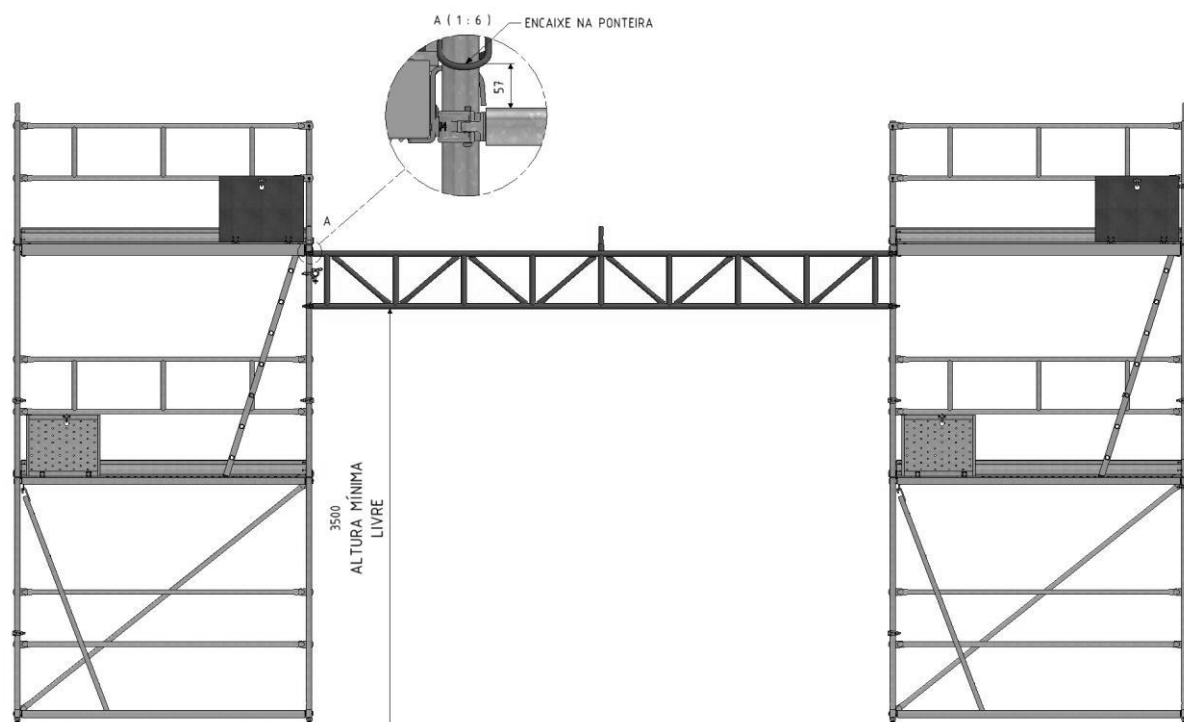


Figura 19

## 20. Desmontagem

As fases de desmontagem serão realizadas com segurança e em ordem inversa às da montagem (ponto 10).

## 21. Armazenamento

A fim de manter o equipamento em boas condições pelo maior tempo possível, é recomendável armazenar os elementos do andaime de forma correta e segura e devem ser armazenados de forma a não sofrerem deformações.

Podem ser adquiridas paletes para o acomodamento do material.

## 22. Informações

Para informações adicionais entrar em contacto pelos meios indicados na última página.

### ATENÇÃO

A FECOCIVIL S.A. não se responsabiliza por qualquer consequência que advinha da má utilização ou da má montagem do andaime, assim como da alteração estrutural dos seus componentes.



**Escritórios - Loja**  
Zona Industrial de Oiã - lote 1B

3770-908 Oiã / Oliveira do Bairro – AVEIRO  
PORTUGAL

**Fábrica**  
Zona Industrial de Oiã – Apartado 27



